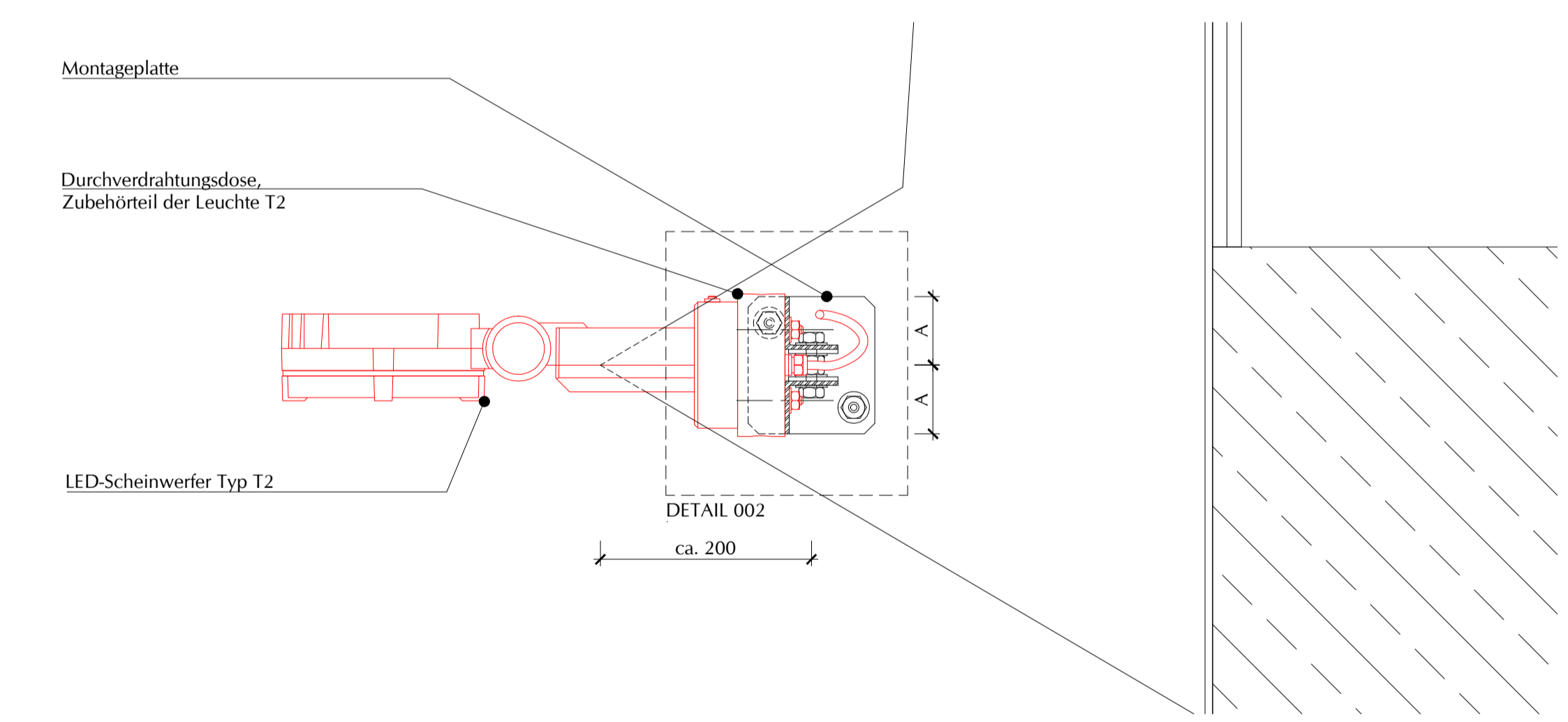
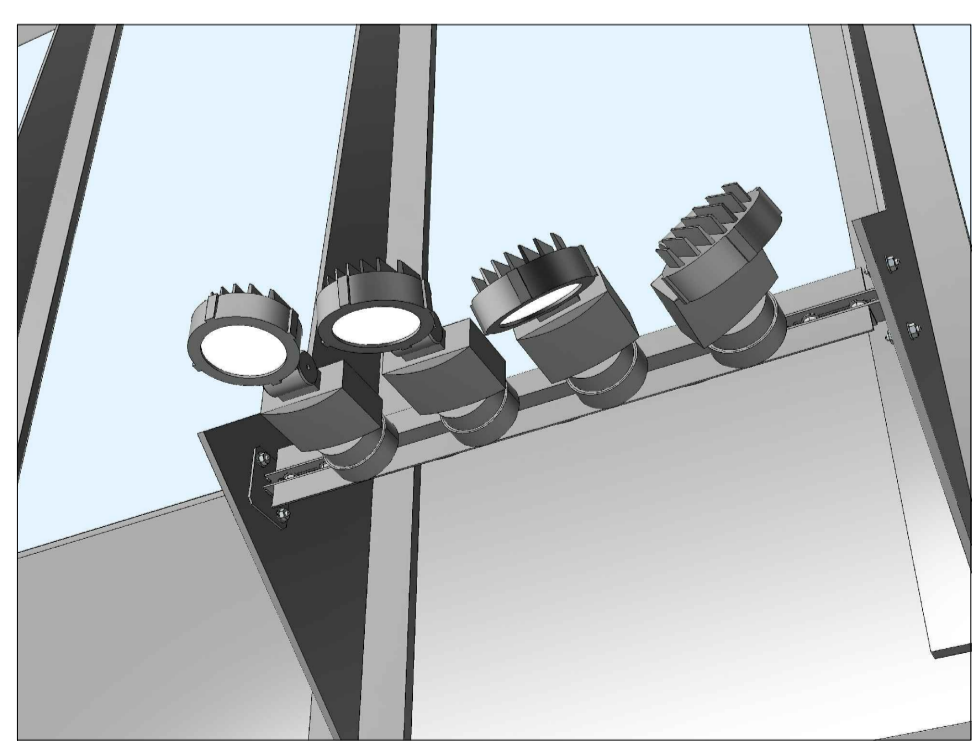


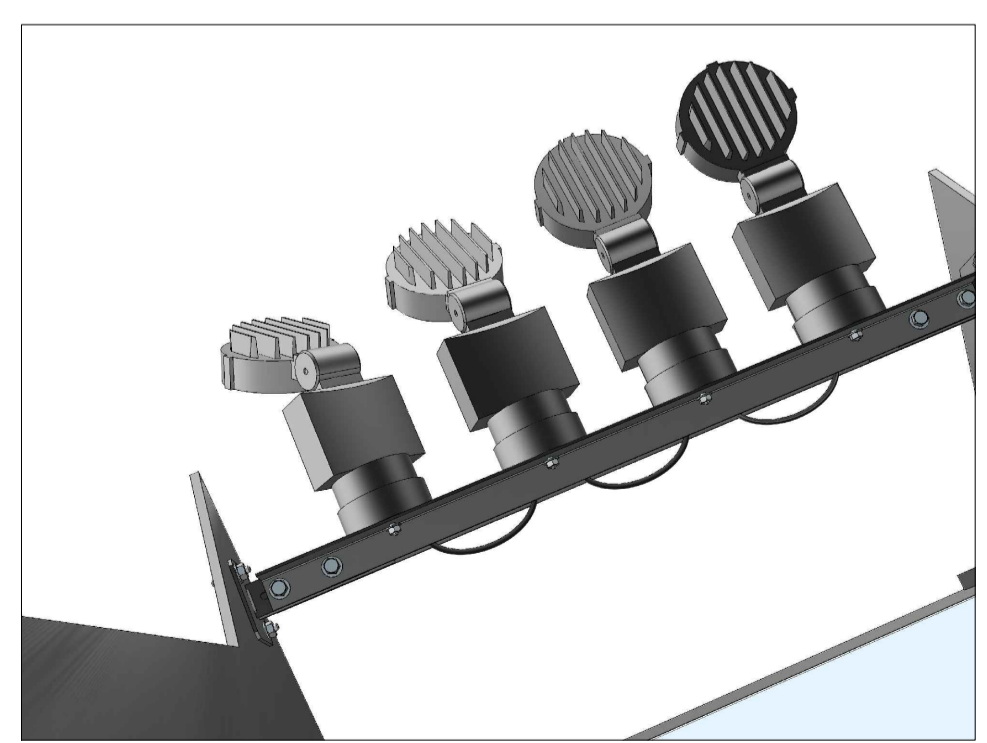
SCHEMATISCHER SCHNITT
M. 1:50



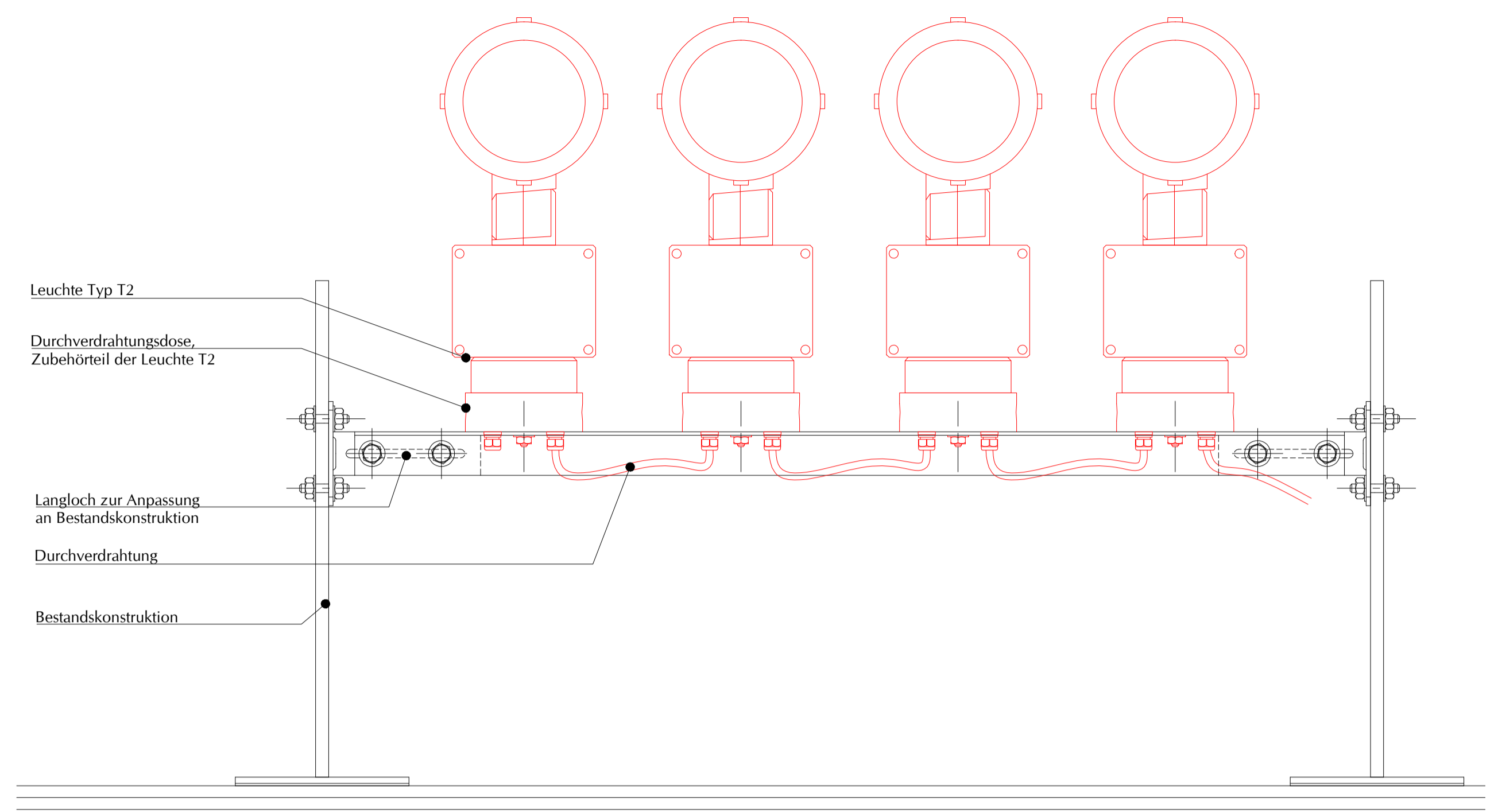
001 DETAILSCHNITT - Position der Leuchte
M. 1:5



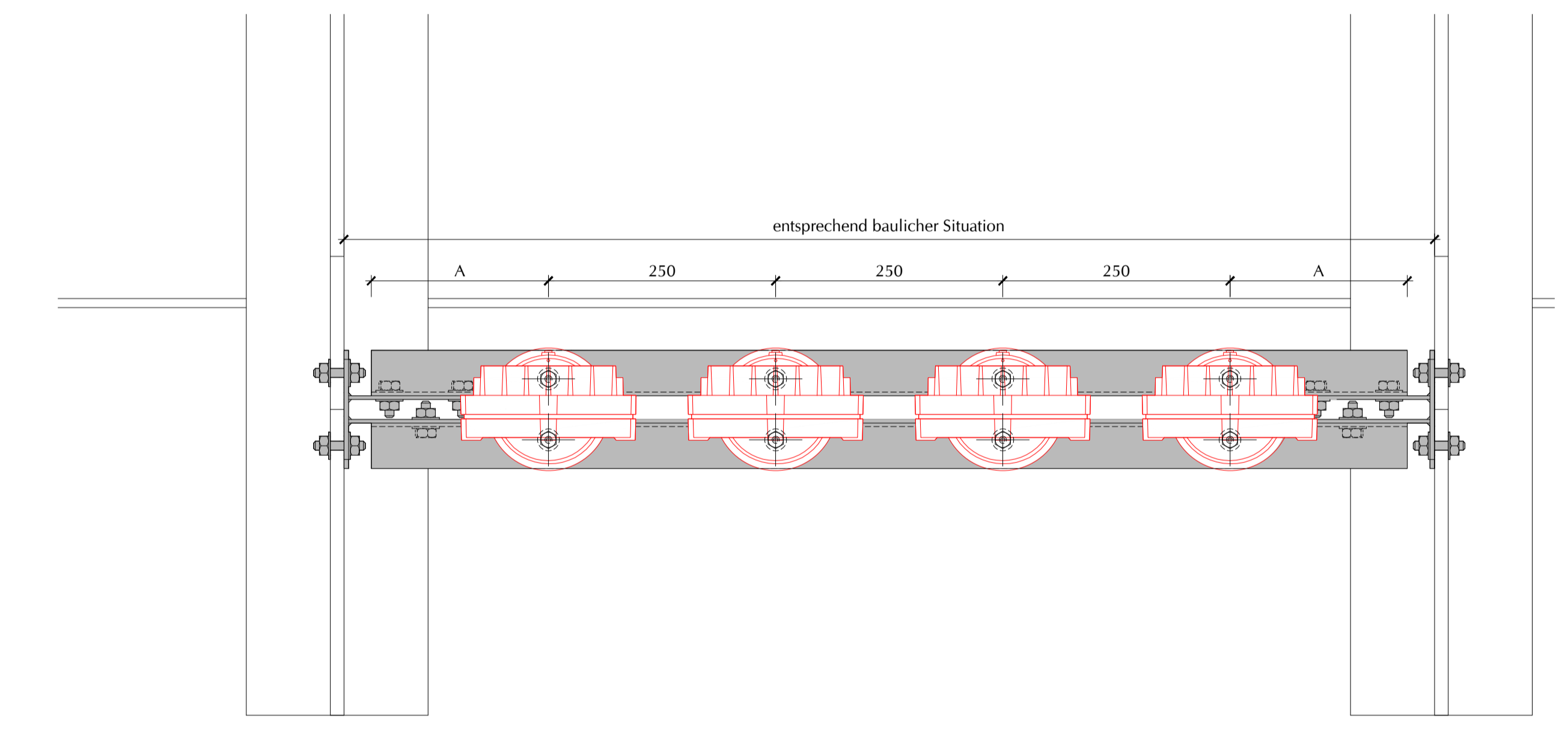
VISUALISIERUNG - UNTERSICHT



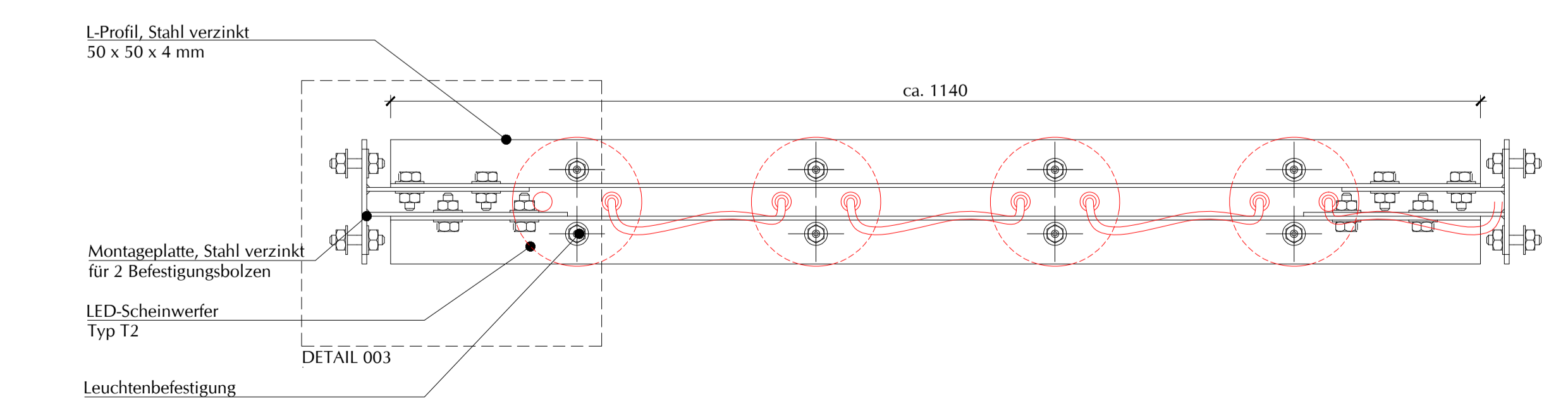
VISUALISIERUNG - DRAUFSICHT



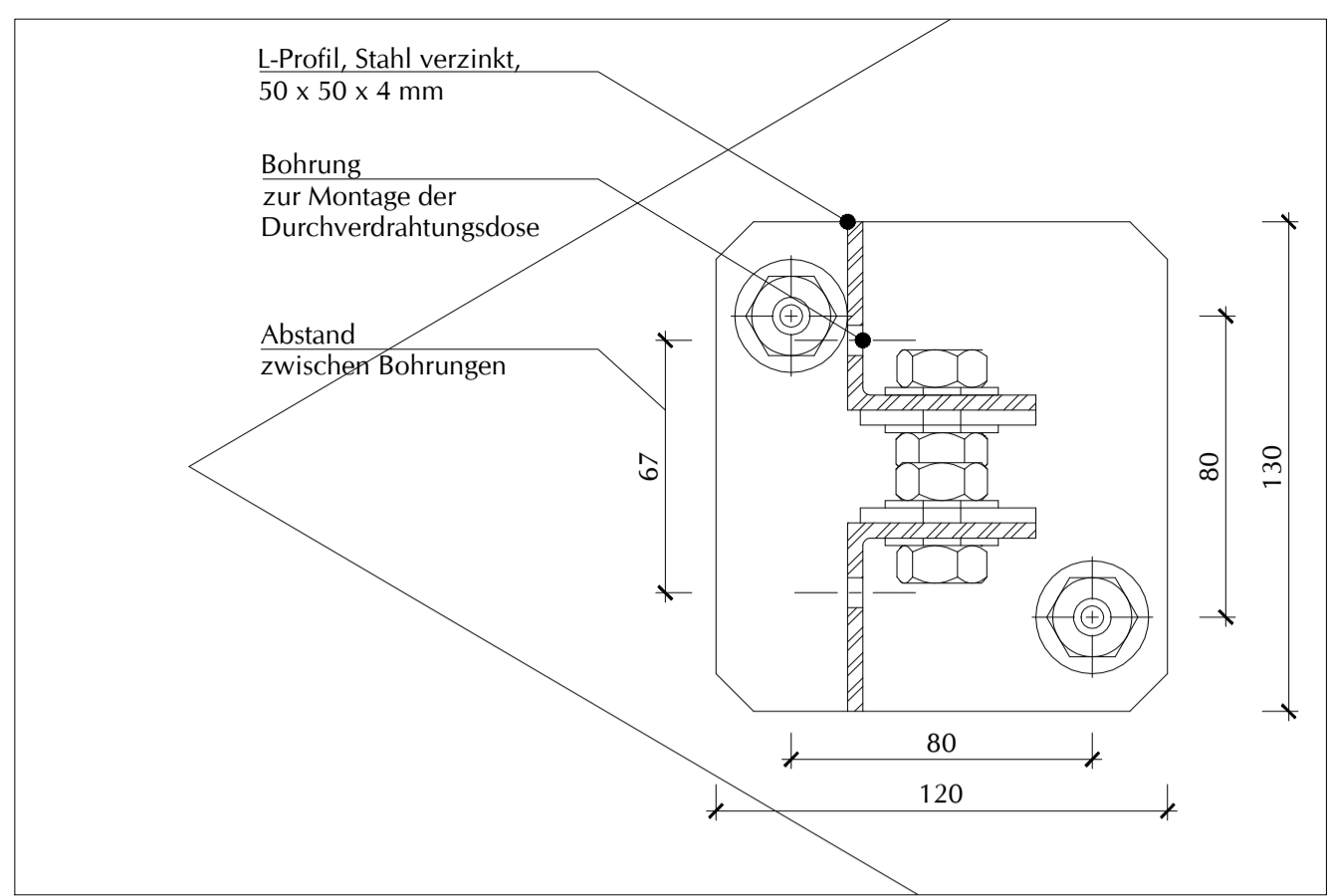
DRAUFSICHT - LEUCHTE T2 + MONTAGEKONSTRUKTION
M. 1:5



FRONTANSICHT - LEUCHTE T2 + MONTAGEKONSTRUKTION
M. 1:5



HINTERANSICHT - LEUCHTE T2 + MONTAGEKONSTRUKTION
M. 1:5



002 DETAILSCHNITT
M. 1:2

KARDORFF INGENIEURE
LICHTPLANUNG

Kardorff Ingenieure Lichtplanung GmbH
Hölderlinstr. 11 - 14050 Berlin - Tel.: +49 (0)30 3699904-0 - Fax: +49 (0)30 3699904-99 - www.kardorff.de

PROJEKT: Brückenareal-Rheinbrücke
INHALT: Detail - Konstruktionsgrundlage
Leuchte Typ T2

PHASE: Ausführungsplanung
M: v.M.
PLAN NR.: DT-002-05
GRUNDLAGE: -

GEZ.: jd
BLATT: A1
DATUM: 17.03.2014

Diese Unterlage ist geschützt nach ISO 16016

Konstruktion, Statik und VDE-gerechte Ausführung liegen im Verantwortungsbereich des Herstellers. Sämtliche Maße sind vor Beginn der Arbeiten durch die ausführenden Firmen zu prüfen. Festgestellte Differenzen sind mit der Bauleitung zu klären. Änderung nur in Abstimmung mit den Fachplanern.